
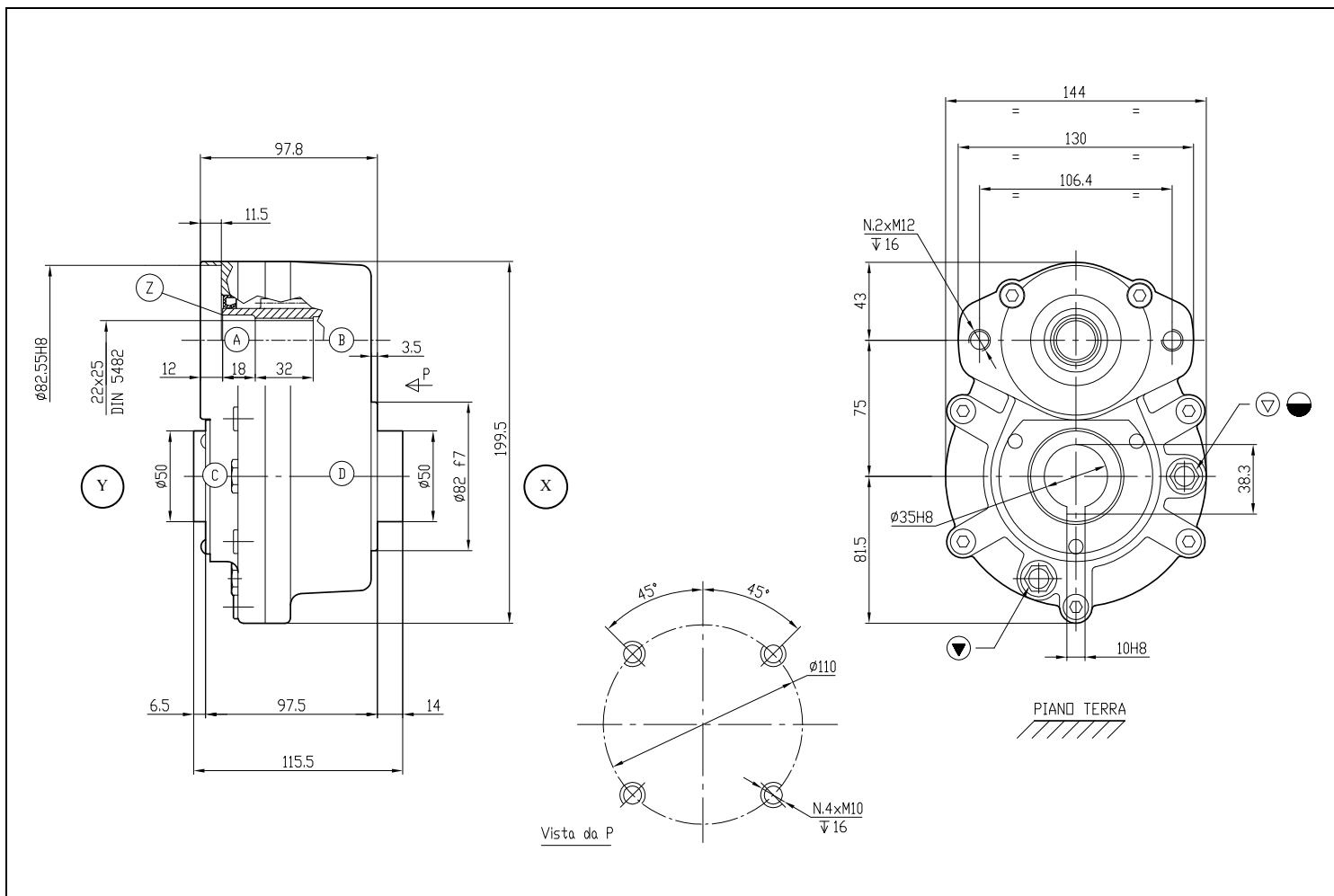
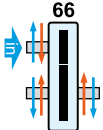
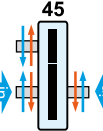


|   |                     |  |
|---|---------------------|--|
| <b>Codice Prodotto</b><br><i>Product Code</i> | <b>5357.403.029</b> | <br>Fornito Privo di Lubrificante!<br>Supplied without oil! |
| <b>Descrizione</b><br><i>Description</i>      | <b>FR-70</b>        |  |



| Tipo *<br>Type * | Rapporto<br>Ratio | Giri entrata<br>Input r.p.m. | Potenza entrata<br>Input Power [kW] | Momento Torcente<br>Uscita<br>Output Torque [daNm] | Peso<br>Weight [kg] | Albero<br>Ingresso<br>Input shaft | Sensi di Rotazione<br>Direction of Rotation   |
|------------------|-------------------|------------------------------|-------------------------------------|--|---------------------|-----------------------------------|---|
| R                | 2,9:1             | 540                          | 12                                  | 61,5   | 8,1                 | <b>Z</b>                          |  |
| M                | 1:2,9             | 540                          | 22                                  | 14   |                     | <b>X-Y</b>                        |  |

\* Tipo: M= Moltiplicatore di Giri R= Riduttori di Giri O= Rinvio 1:1 RC= Riduttore Cambio di Velocità MC= Moltiplicatore Cambio di Velocità  
 \* Type: M= Speed Increaser R= Reducer O= Gearbox 1:1 RC= Speed-Change Reducer MC= Speed-Change Increaser